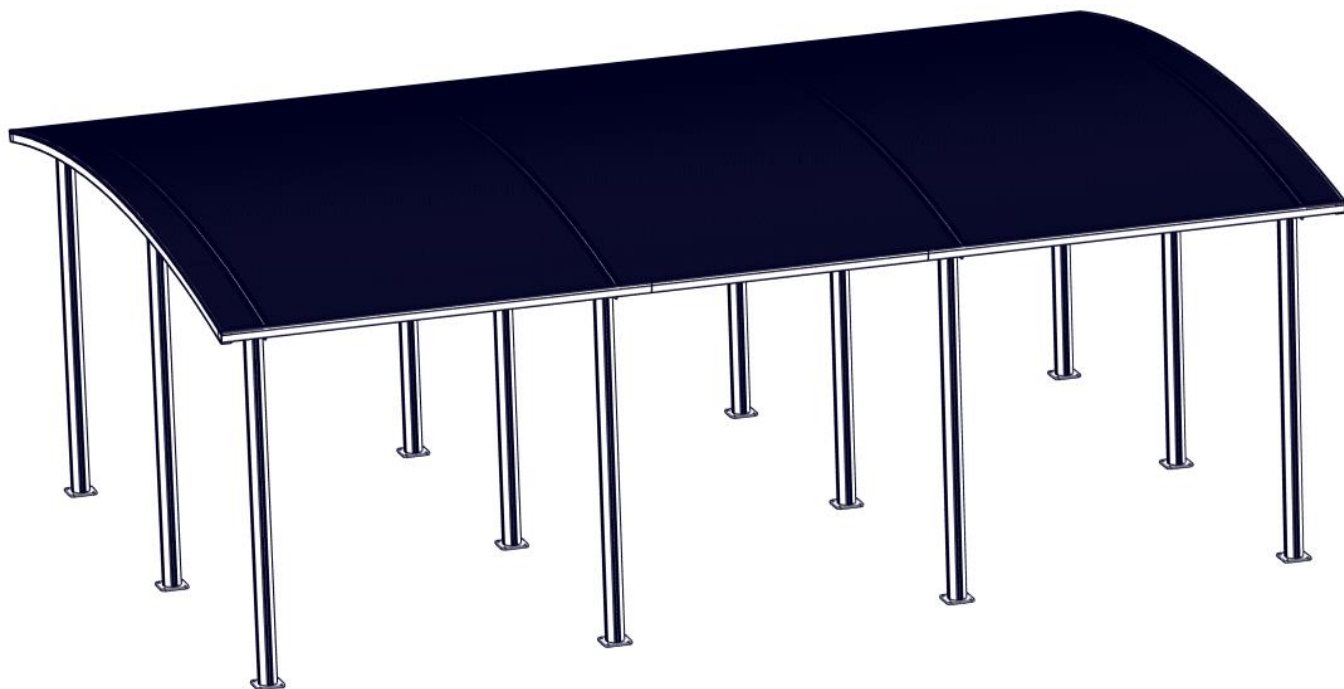


MONTERINGSANVISNING

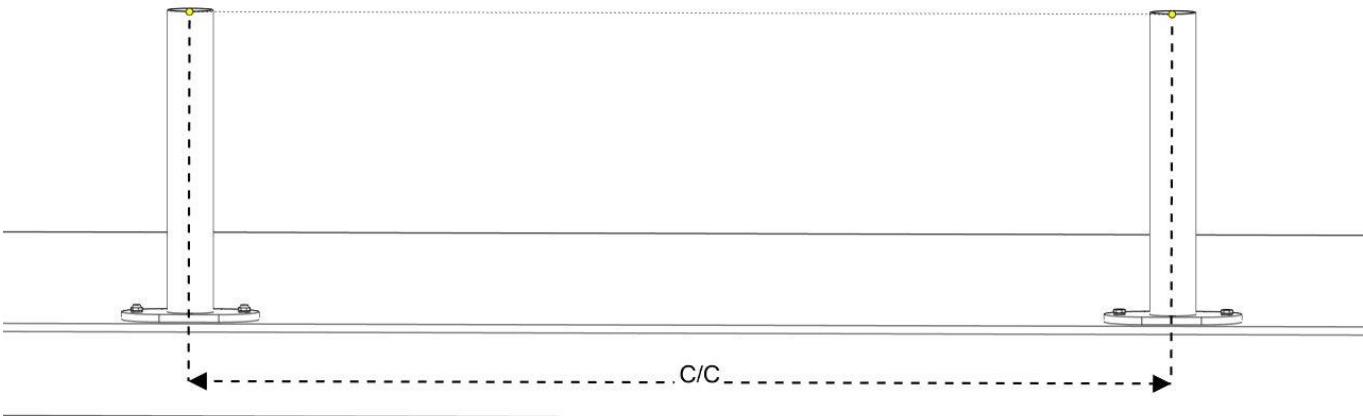
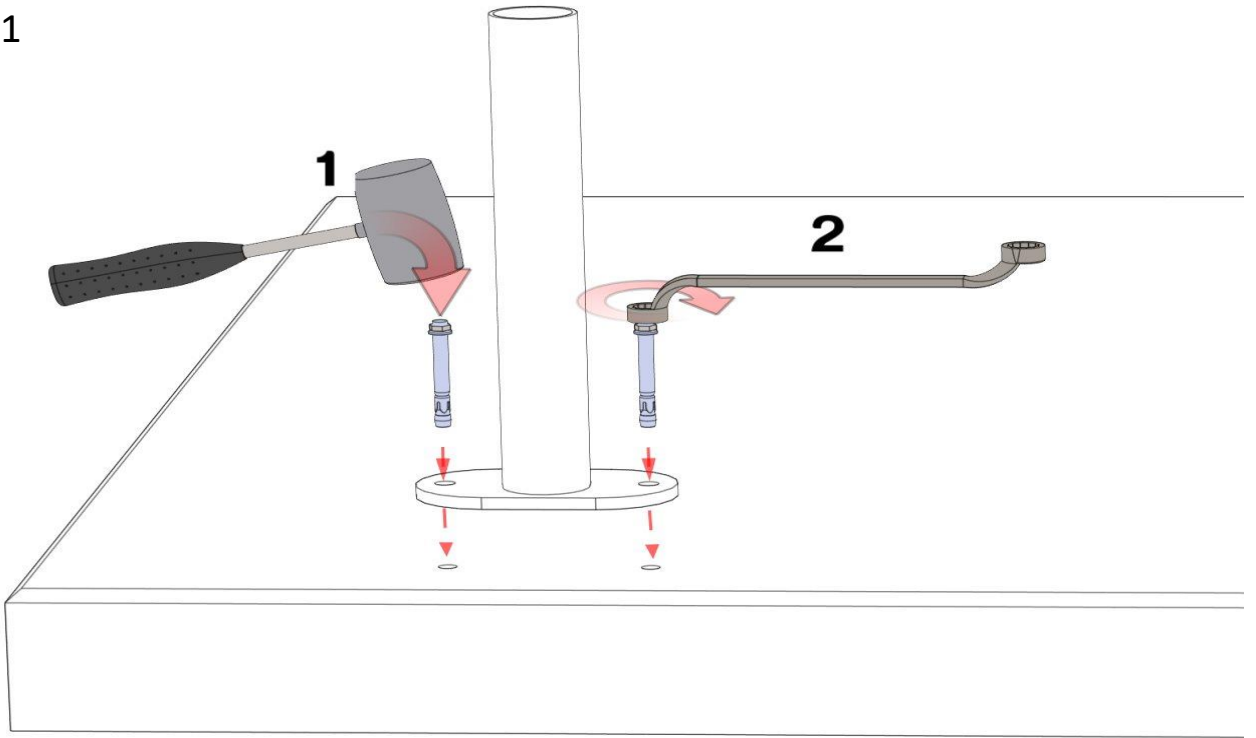


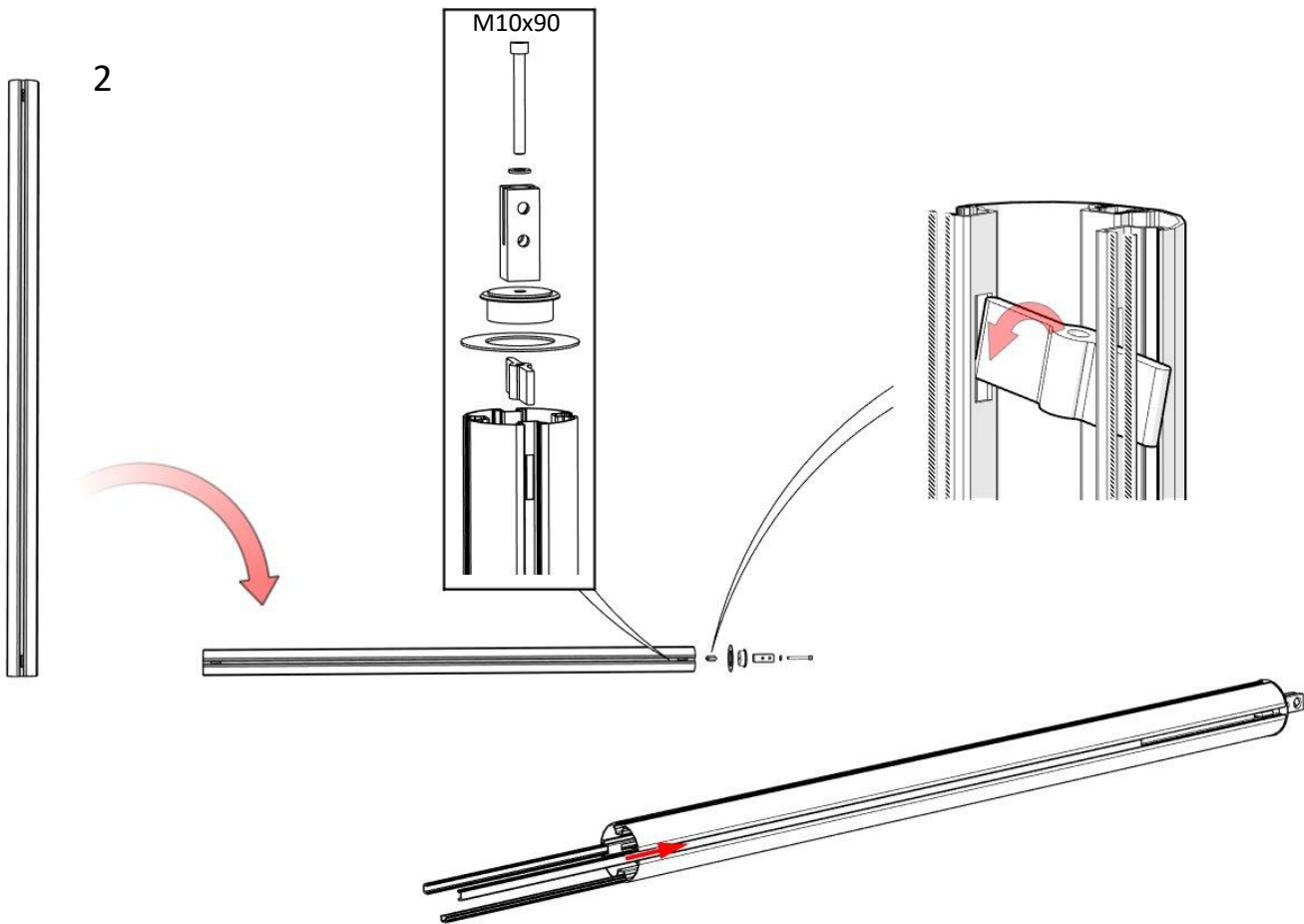
WELAND ALUMINIUM AB

Björnstorpsvägen 2, SE-342 30 ALVESTA

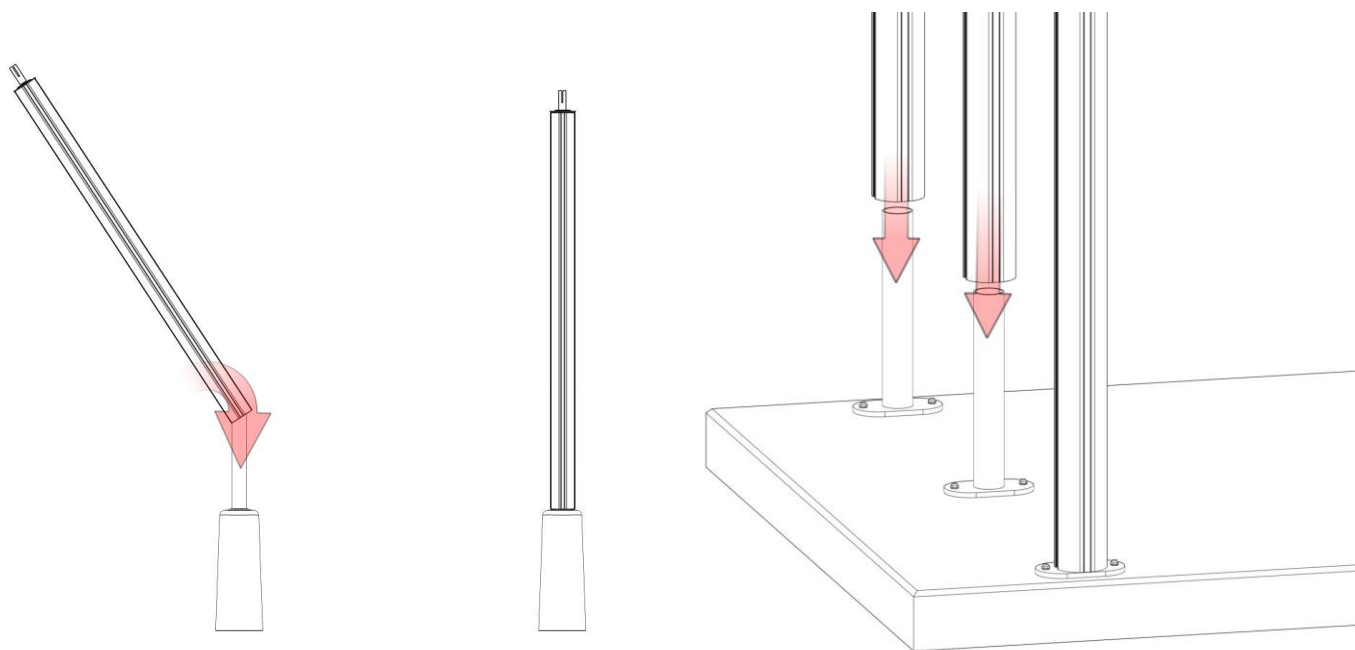
Tfn: +46(0)472-445 00

1

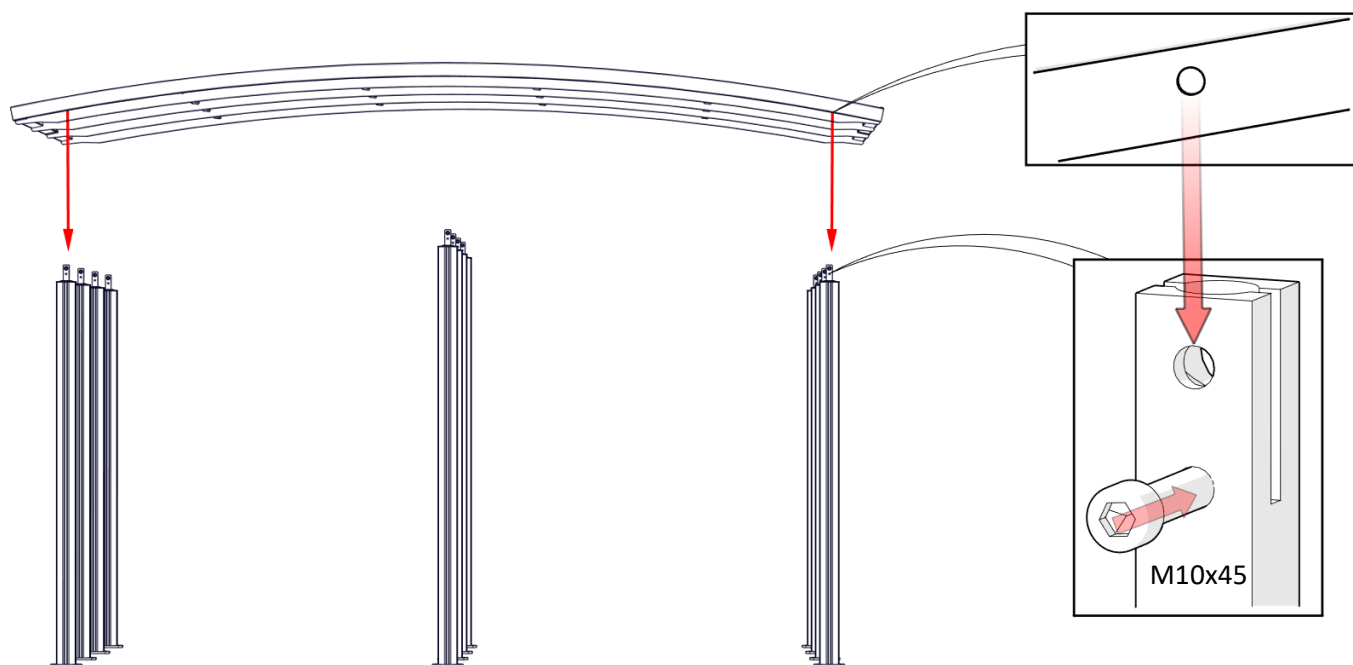




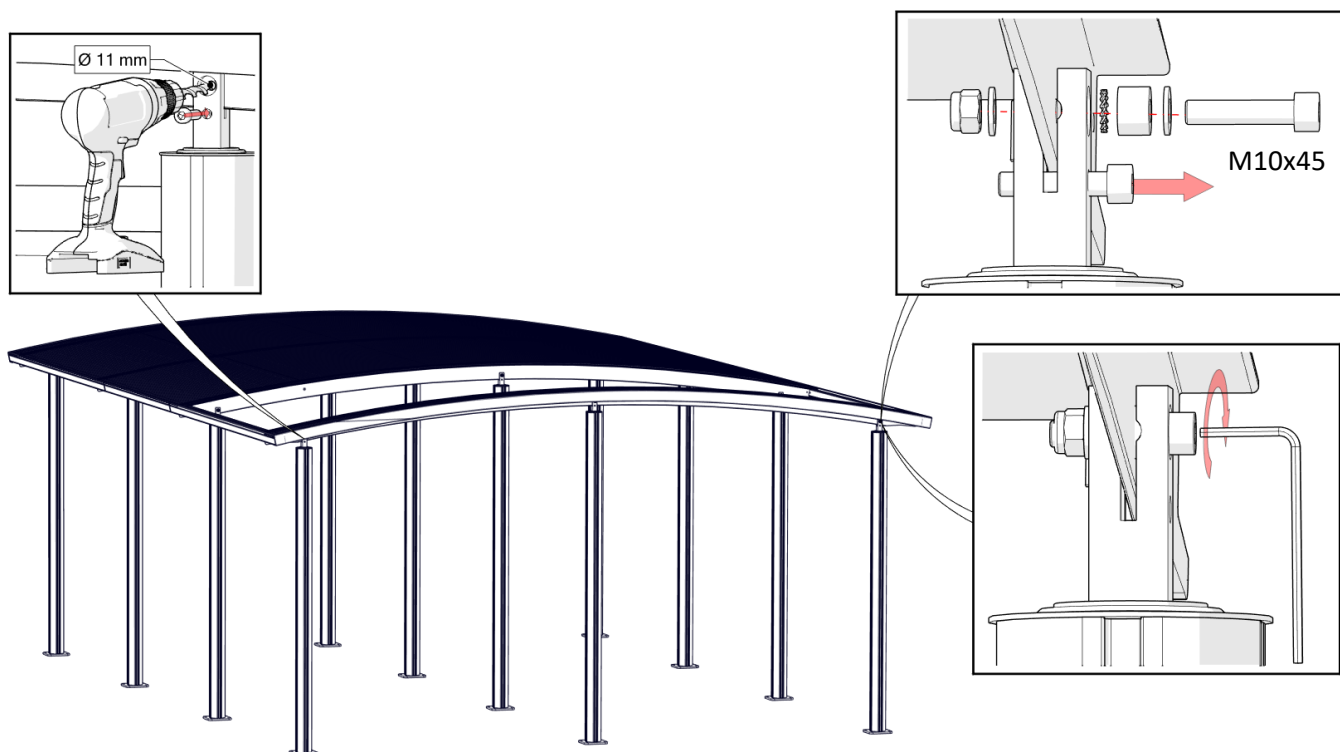
3



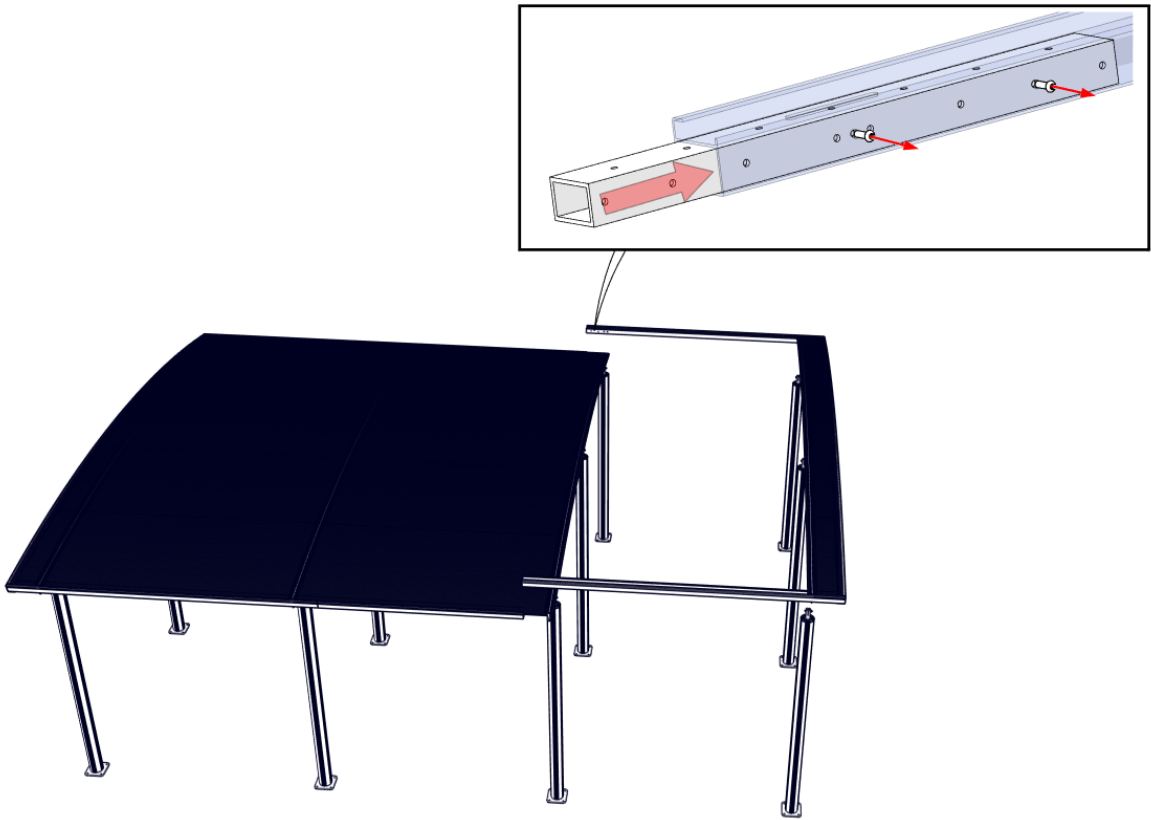
4



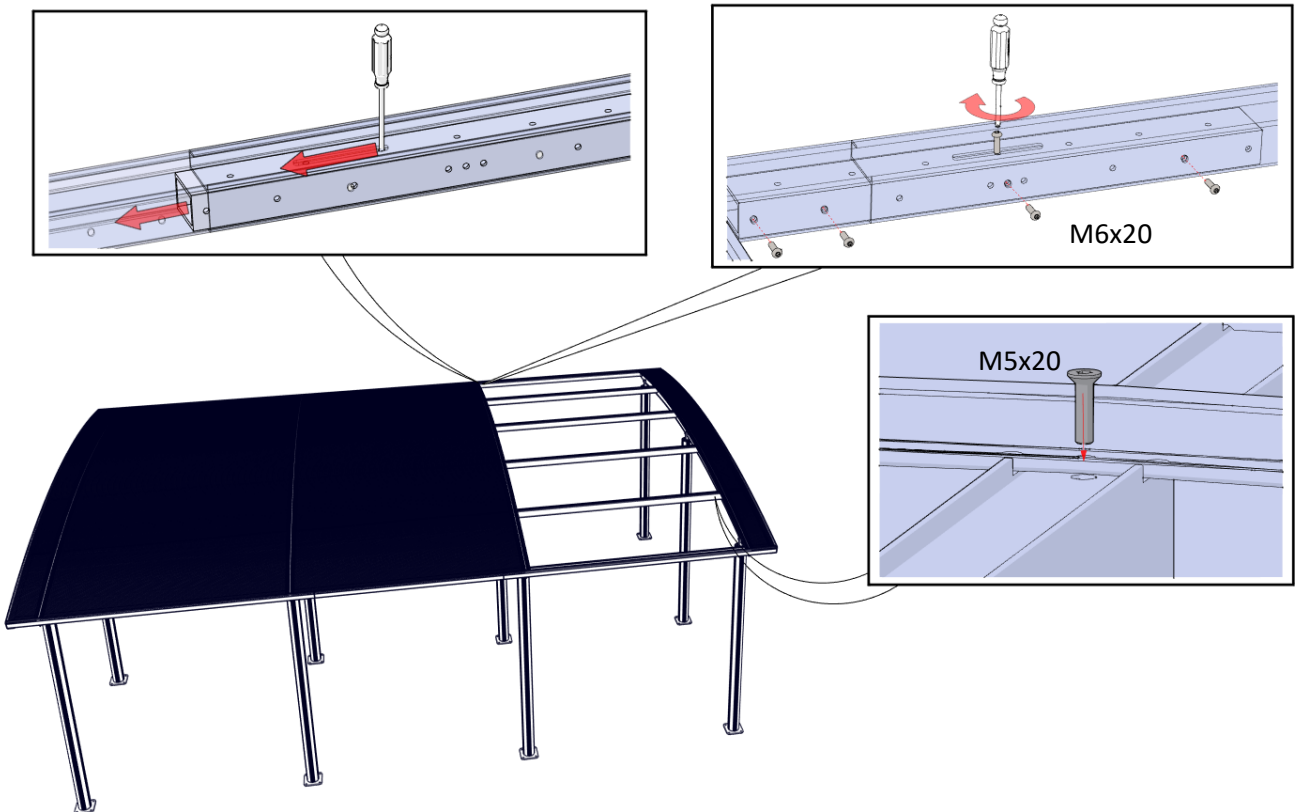
5



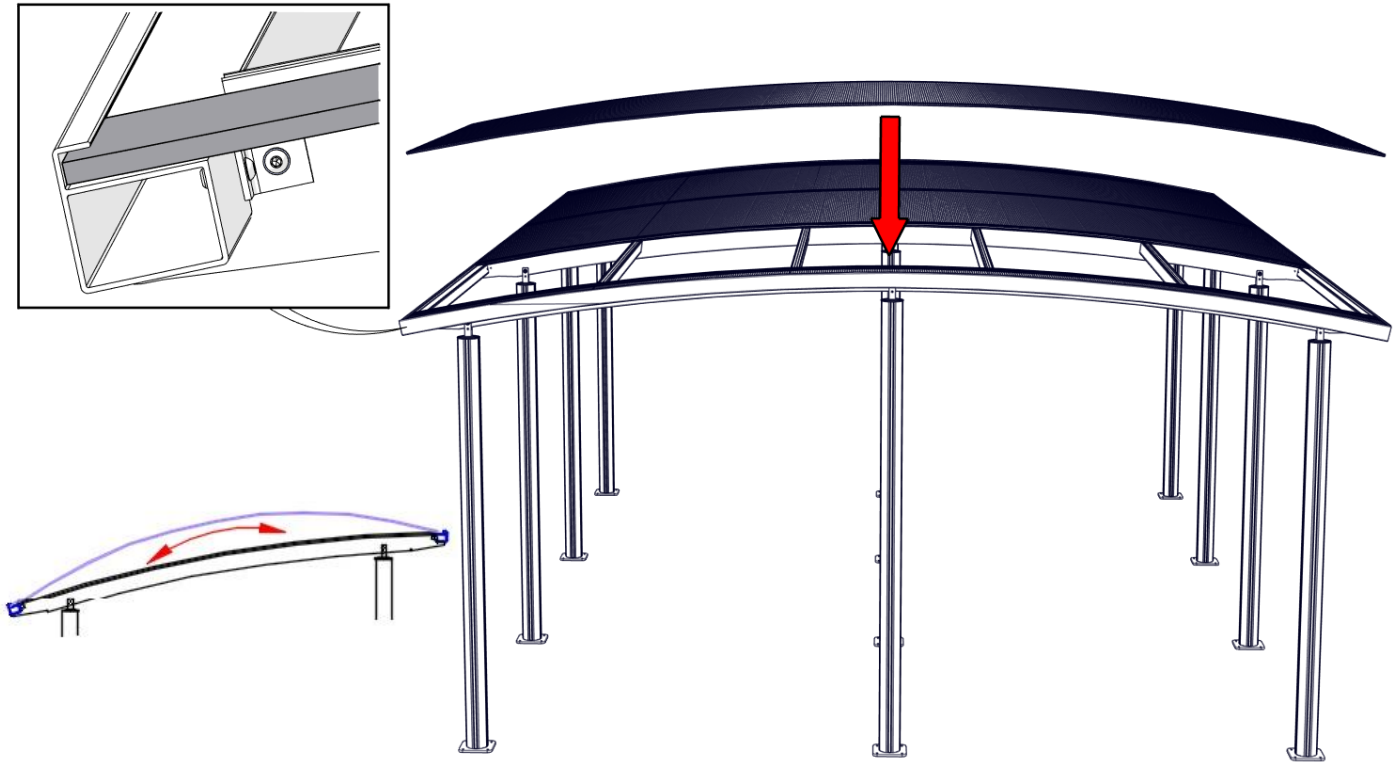
6



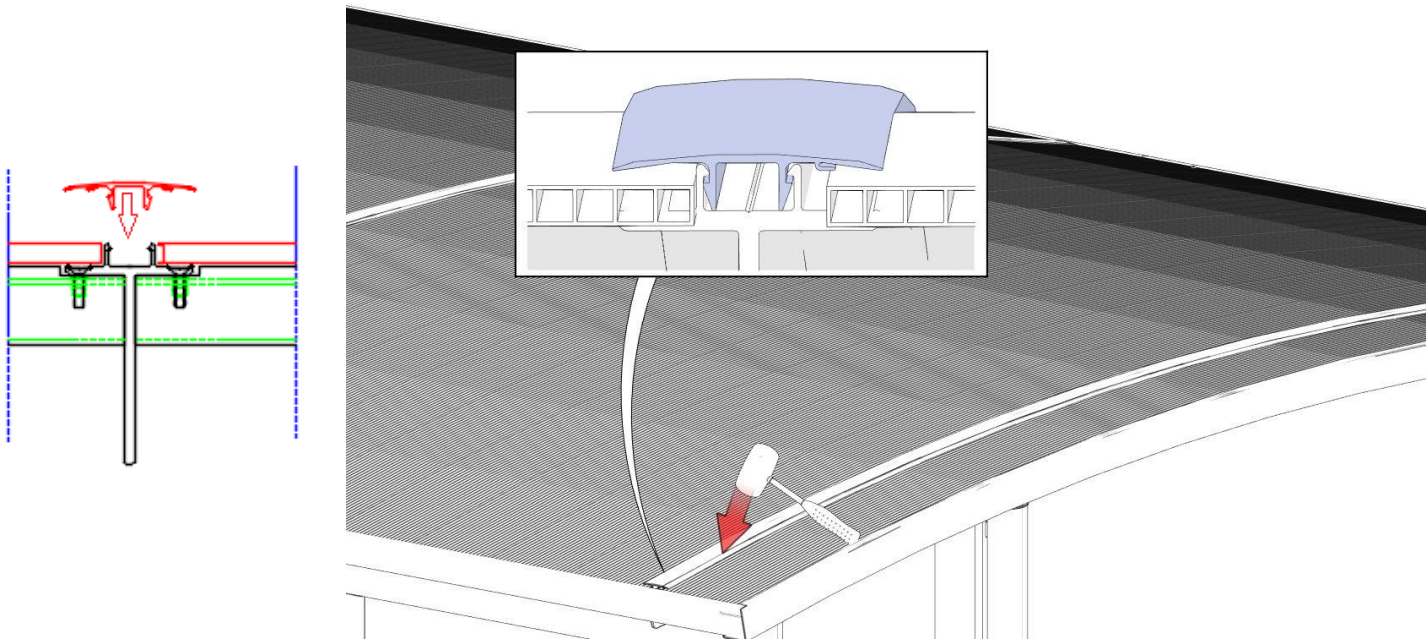
7



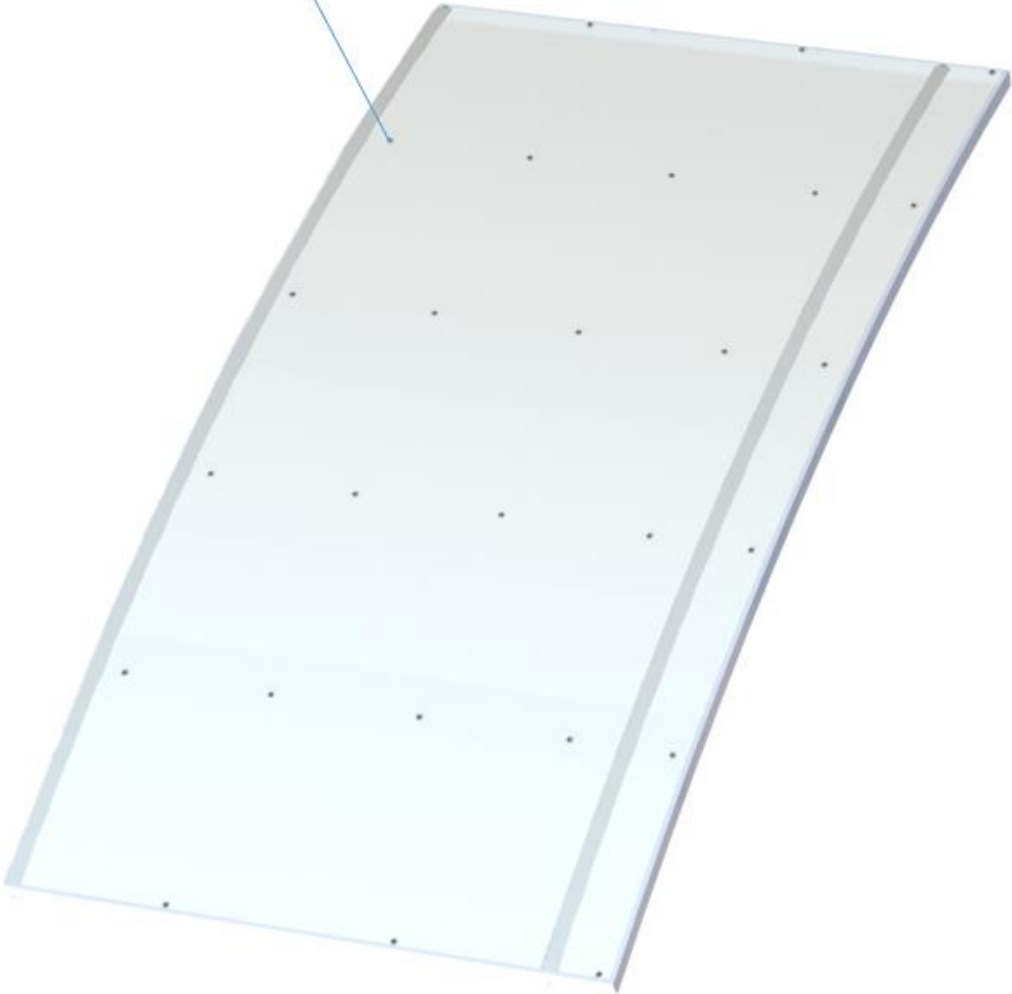
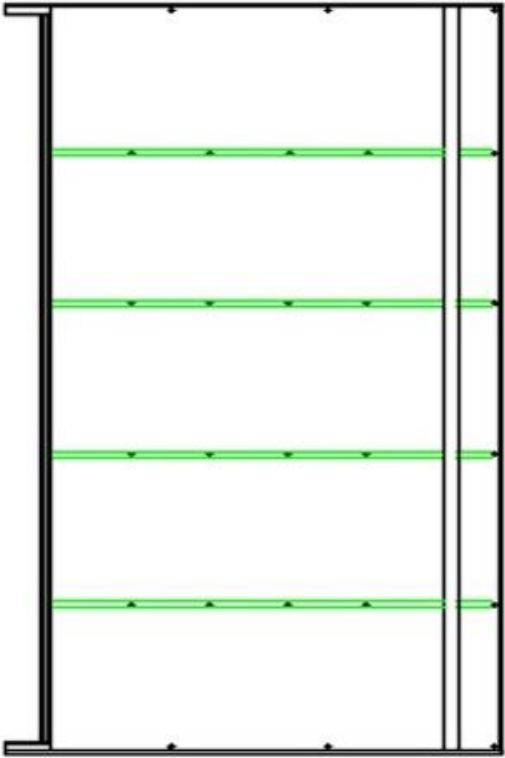
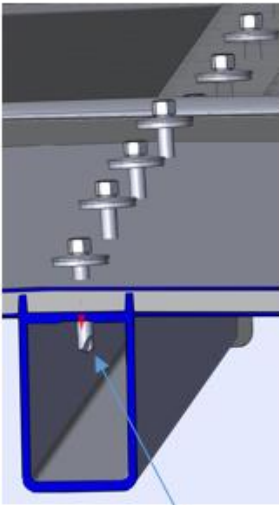
8



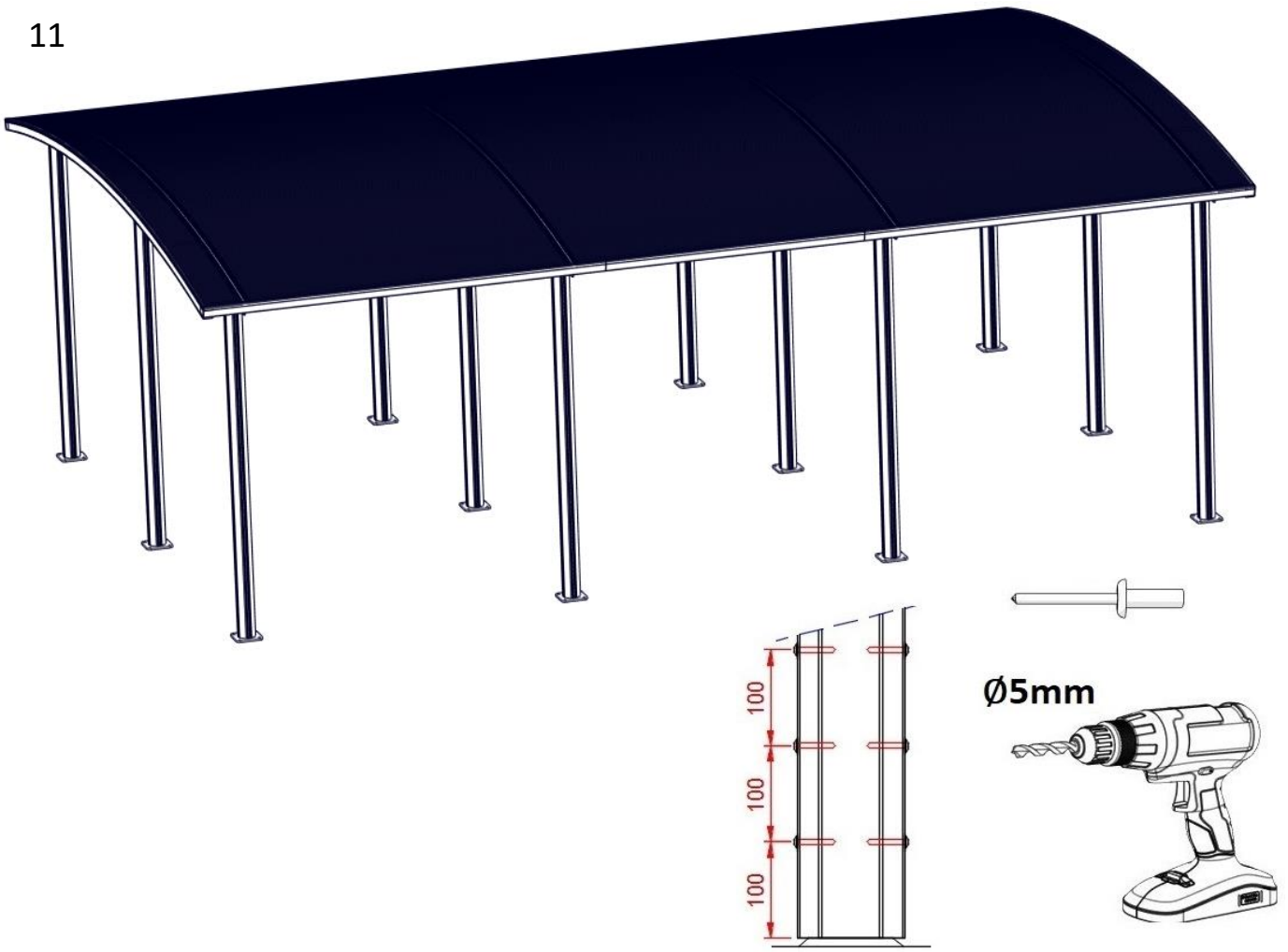
9



10



11



12

